



TOTE TRAYS FOR ELO®, UNE-T, & ACTIVITY SERIES

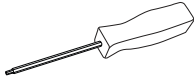
 NOTE: Before you begin, please make sure all parts and proper quantities are included. Any parts damaged during shipment must be reported within 24 hours of receipt. To report information regarding damages or if you have any questions, please call 800.242.2303.

 NOTE: These instructions show the assembly of standard 3" totes on model # ELP6364-ADJ-GKT. These instructions work for all ELO®/UNE-T desks, UNE-T workstations, & ELO®/UNE-T/Activity table models. Product images are for illustrative purposes only and may differ from actual product.

TOOLS NEEDED



4mm Allen Wrench



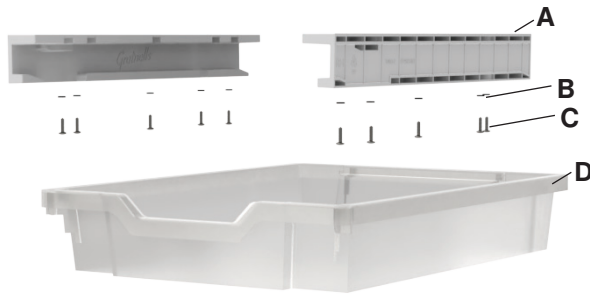
4mm Hex Screwdriver



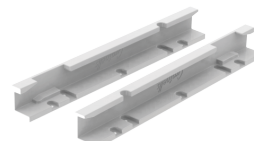
Assistance



PARTS



HARDWARE x QTY



Hardware A
Left & Right Runners (Set of 2)
04068786



Hardware B
Rubber Washers x 10
04069039



Hardware C
7/8" 4mm hex head wood screw x 10
04068787



Hardware D
3" Tote Tray x 1
040651-03*



NOTE: Hardware packs are included in packaging. You may receive more hardware than needed. Discard any extra hardware after assembly.

ASSEMBLY

1. Place desk (with legs already assembled) upside down on a protected flat surface.

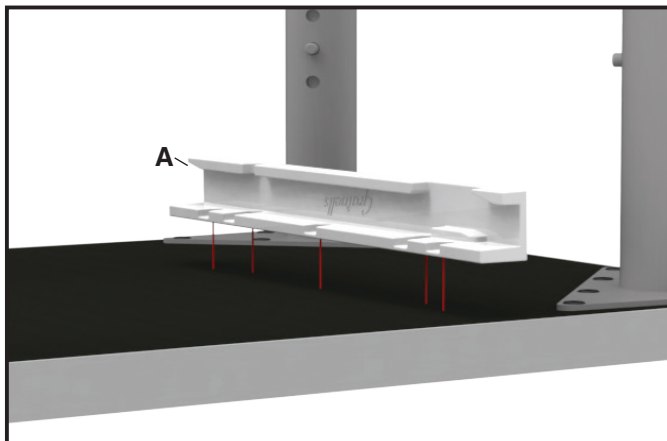
Place **Hardware A** on the desk top. The angled edge of the runners needs to be to the front edge of the desk top, with the angled edge facing up.

Align the holes in **Hardware A** with the pre-drilled holes in the top. Please note that the location of the peck holes will vary from model to model.

The runners may overlap with the leg plate on the desk, this is OK.



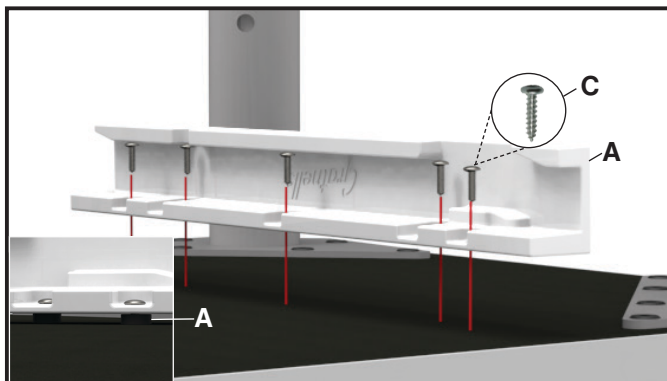
NOTE: Hardware packs are included in packaging. You may receive more hardware than needed. Discard any extra hardware after assembly.



2. If **Hardware A** overlaps the leg plates, there will be gaps between the desk top and the runners. To accommodate for the gaps, add **Hardware B** between the runners and the desk top. If **Hardware A** does not overlap the leg plates, discard of rubber washers and proceed. Fasten **Hardware A** to the desk top using a 4mm hex head screwdriver with **Hardware C**. Do not over tighten.



NOTE: Use of a screw gun is not recommended. Doing so risks the possibility of stripping the screws.




3. With the help of another person, turn desk over to the upright position.




4. Insert tote tray (**Hardware D**) into runners. Assure that the tote tray glides in and out freely.



BANDEJAS TOTE PARA LAS SERIES ELO®, UNE-T Y ACTIVITY

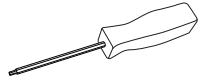
 **NOTA:** Antes de comenzar, asegúrese de que todas las piezas y las cantidades adecuadas hayan sido incluidas. Cualquier pieza dañada durante el envío debe reportarse dentro de las 24 horas posteriores al ser recibido. Para reportar daños o si tiene alguna pregunta, llame al 800.242.2303.

 **NOTA:** Estas instrucciones muestran el montaje de contenedores estándar de 3" en el modelo # ELP6364-ADJ-GKT. Estas instrucciones funcionan para todos los modelos de escritorios ELO®/UNE-T, estaciones de trabajo UNE-T y ELO®/UNE-T/mesa de actividades. Las imágenes del producto son solo para fines ilustrativos y pueden diferir del producto real.

HERRAMIENTAS NECESARIA



llave allen de 4 mm



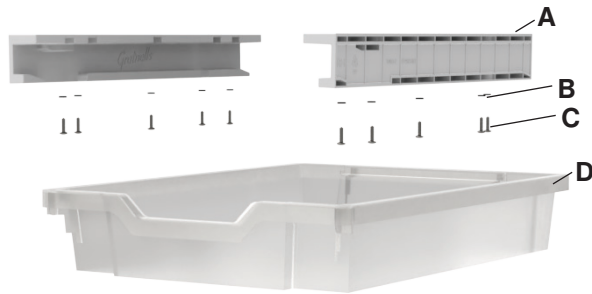
Destornillador hexagonal de 4 mm



Asistencia



PARTES



HARDWARE x QTY



Equipo A
Guías izquierda y derecha
(juego de 2)
04068786



Equipo C
Tornillo para madera de cabeza hexagonal de 7/8" y 4 mm x 10
04068787



Arandelas de goma x 10
04069039



Equipo D
3" Bandeja de asas x 1
040651-03*



NOTA: Los paquetes de ferretería están incluidos en el paquete. Es posible que reciba más ferretería de lo necesario. Tire cualquier ferretería adicional después de ensamblar el producto.

MONTAJE

1. Coloque el escritorio (con las patas ya ensambladas) boca abajo sobre una superficie plana protegida.

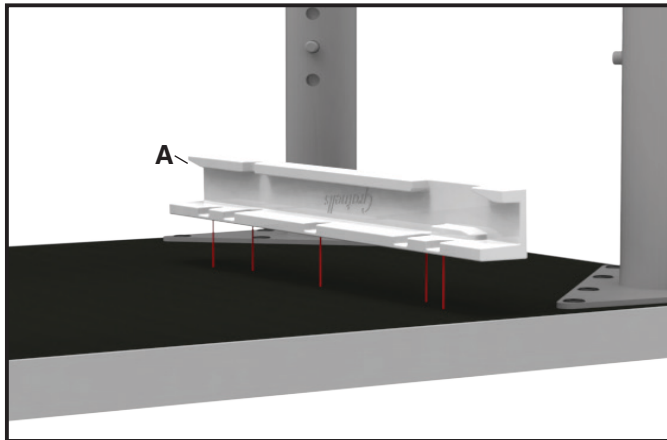
Coloque el Hardware A en la parte superior del escritorio. El borde en ángulo de las guías debe estar en el borde frontal de la parte superior del escritorio, con el borde en ángulo hacia arriba.

Alinee los orificios en el Hardware A con los orificios pretaladrados en la parte superior. Tenga en cuenta que la ubicación de los orificios para picotear variará de un modelo a otro.

Los rieles pueden superponerse con la placa para las piernas en el escritorio, esto está bien.



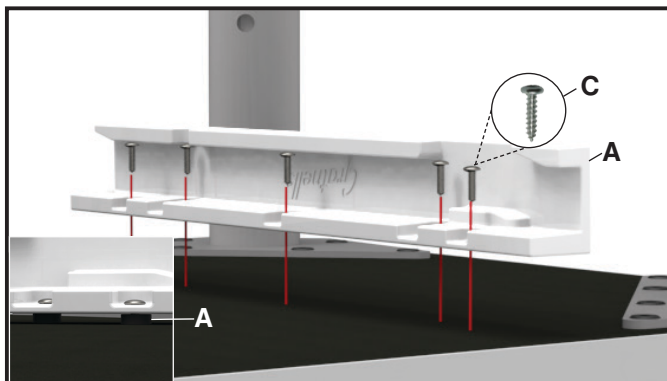
NOTA: Los paquetes de hardware están incluidos en el paquete. Es posible que reciba más hardware del necesario. Deseche cualquier hardware adicional después del montaje.



2. Si el hardware A se superpone a las placas para las piernas, habrá espacios entre la parte superior del escritorio y las guías. Para acomodar los espacios, agregue el Hardware B entre los corretores y la parte superior del escritorio. Si el hardware A no se superpone a las placas de las piernas, deseche las arandelas de goma y continúe. Fije la ferretería A a la parte superior del escritorio con un destornillador de cabeza hexagonal de 4 mm con la ferretería C. No apriete demasiado.



NOTA: No se recomienda el uso de una pistola atornilladora. Si lo hace, corre el riesgo de quitar los tornillos.



3. Con la ayuda de otra persona, gire el escritorio a la posición vertical.



4. Inserte la bandeja de mano (Accesorios D) en las guías. Asegúrese de que la bandeja de la bolsa se deslice hacia adentro y hacia afuera libremente.

